



rheonics

inline process
density and viscosity
monitoring

DVM

高温高圧下で粘度と密度を超高精度測定

- ・1台の装置で密度と粘度の両方をきわめて高い精度で測定可能
- ・30,000psi, 200°Cでリザーバー液の密度と粘度を測定
- ・測定に必要な液量は0.7cc以下
- ・ハードウェアやソフトウェアを変更することなく、全量域の密度と粘度を測定可能
- ・全ての接続部にグレード5のチタンを使用し、高精度液温測定機能を内蔵

仕様

流体測定

粘度範囲	0.2 to 300 cP 0.2以下も選択可能
粘度測定精度	0.1 cP ~ 1 cP以下 5%以内 (標準) より高精度な測定も可能です。
密度範囲	0 - 1.5 g/cc
密度測定精度	0.001 g/cc より高精度な測定も可能です。
再現性	1%以上
温度	Pt1000 (class AA)
粘度、密度は、NISTトレーサブル粘度標準に準拠	

動作環境

プロセス流体の温度周囲	-40 ~ 200 °C
周囲温度	-40 ~ 200 °C
圧力範囲	最高 30,000 psi

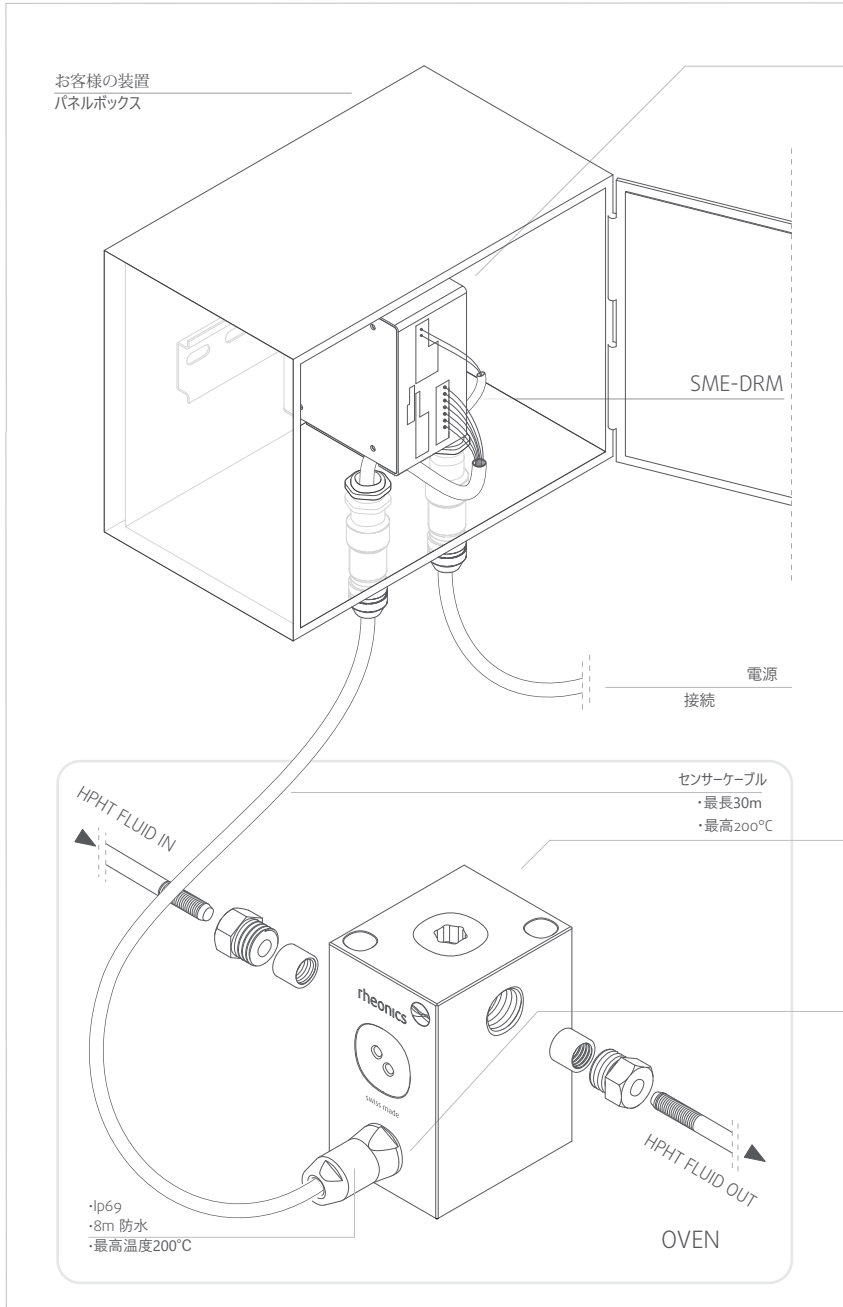
機構

材質(接続部)	チタニウム グレード 5
外径	44 x 55 x 75.3 mm
プロセス接続	1/4" HP (9/16-18 UNF)
防水・防塵規格 (IP)	IP69
電気接続	固定ケーブル



トランスミッター/通信タイプ

アナログ出力	4-20 mA (3チャンネル) (粘度、密度、温度)	ディスプレイ	Multi-line LCD (SME-TRD)
デジタル出力	Modbus RTU (RS-485) Ethernet USB	動作温度	最高 55 °C
ワイヤレス出力	Bluetooth LE 4.0	電源供給	24 V DC
		SME-TR(D)	IP65/66
		SME-DRM	IP40/50
		ソフトウェア	データ収集とコントロールパネル iOS and Android アプリケーション



トランスミッター(下記より選択可能)



SME-TRD



SME-TR

- ・防爆 IP66カバー
- ・現場にて容易に取付けが可能
- ・現場での使用に適した堅牢なディスプレイの選択が可能



SME-DRM

- ・35mm DINレール
- ・設置が容易な超小型フォームファクター
- ・Ethernet接続
- ・Wifi用外部アダプタ

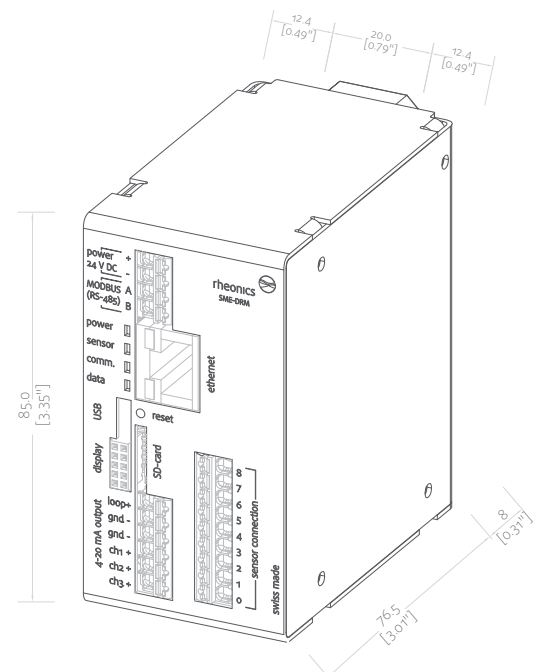
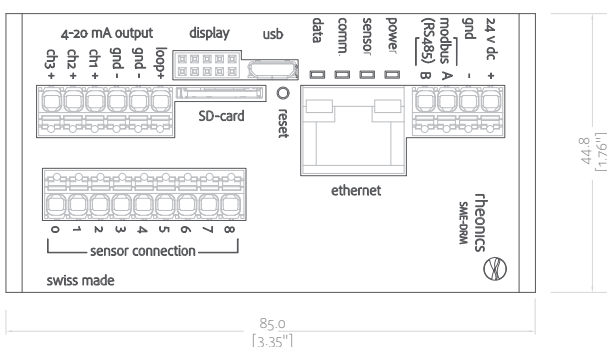
機構

- ・チタニウム グレード5
- ・DVMケーブルとコネクタを含むユニットで、200°Cの液槽に設置可能

プロセス接続

- ・1/4" HP (9/16-18 UNF) (標準)
- ・接続方法とアダプタはカスタム可能

SME-DRM寸法





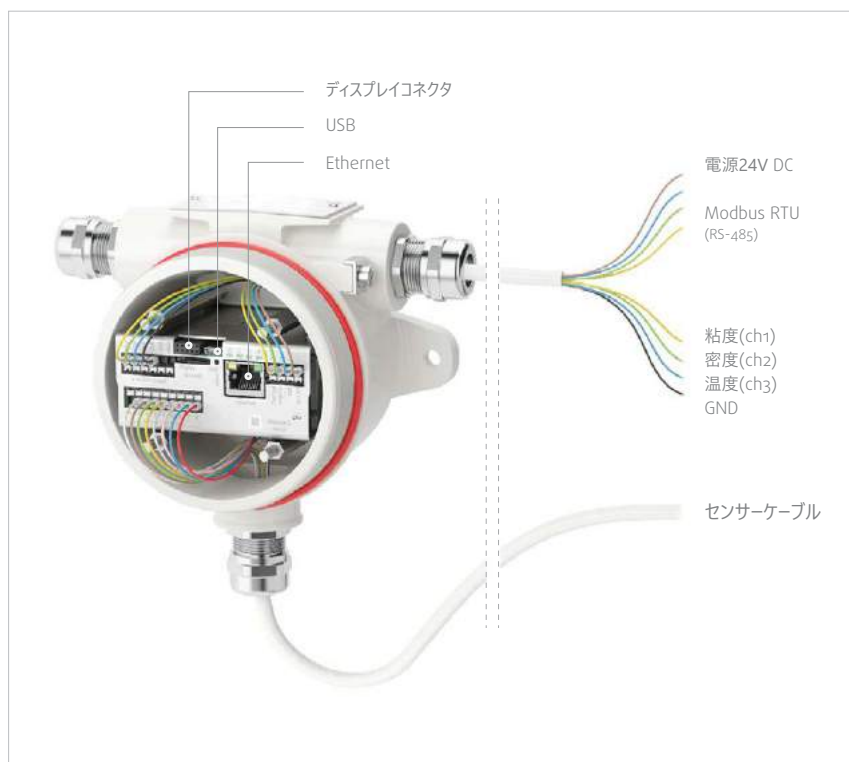
rheonics

inline process
density and viscosity
monitoring

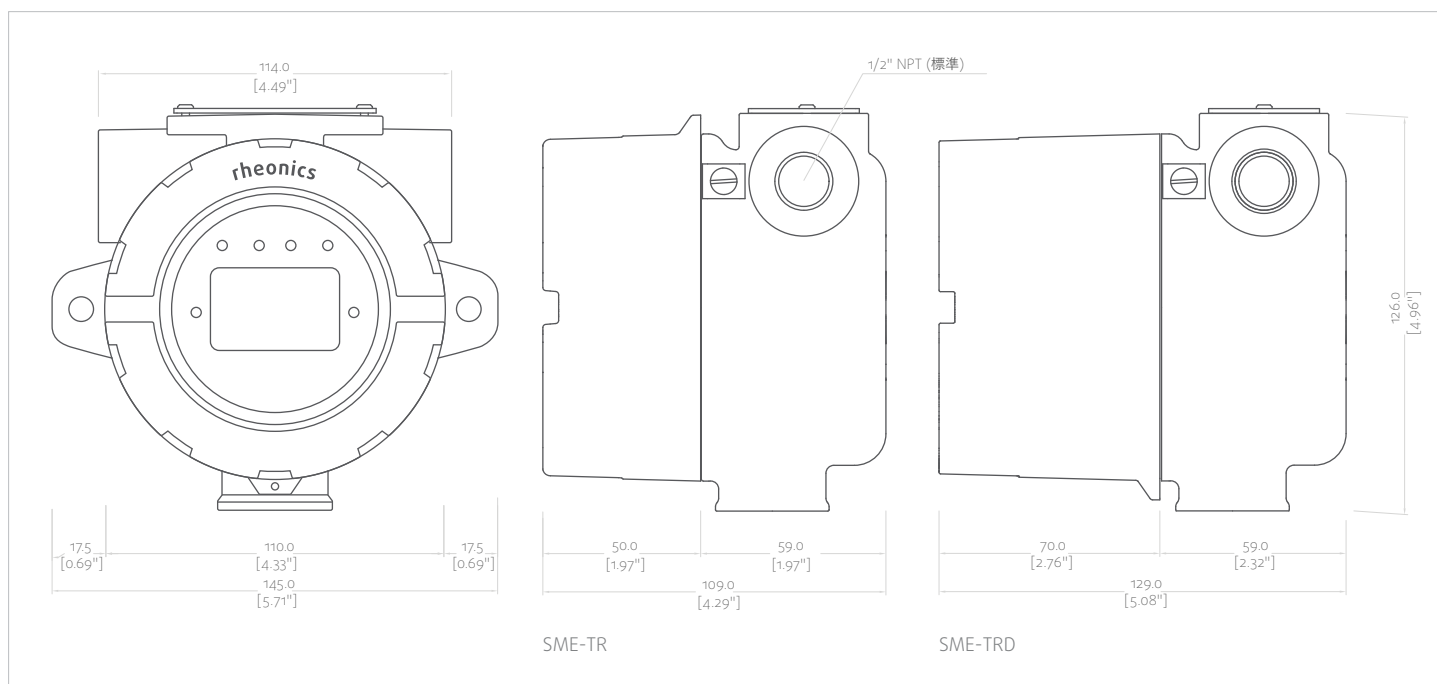
DVM

高温高圧下で粘度と密度を超高精度測定

トランスミッター



SME-TR、TRD寸法





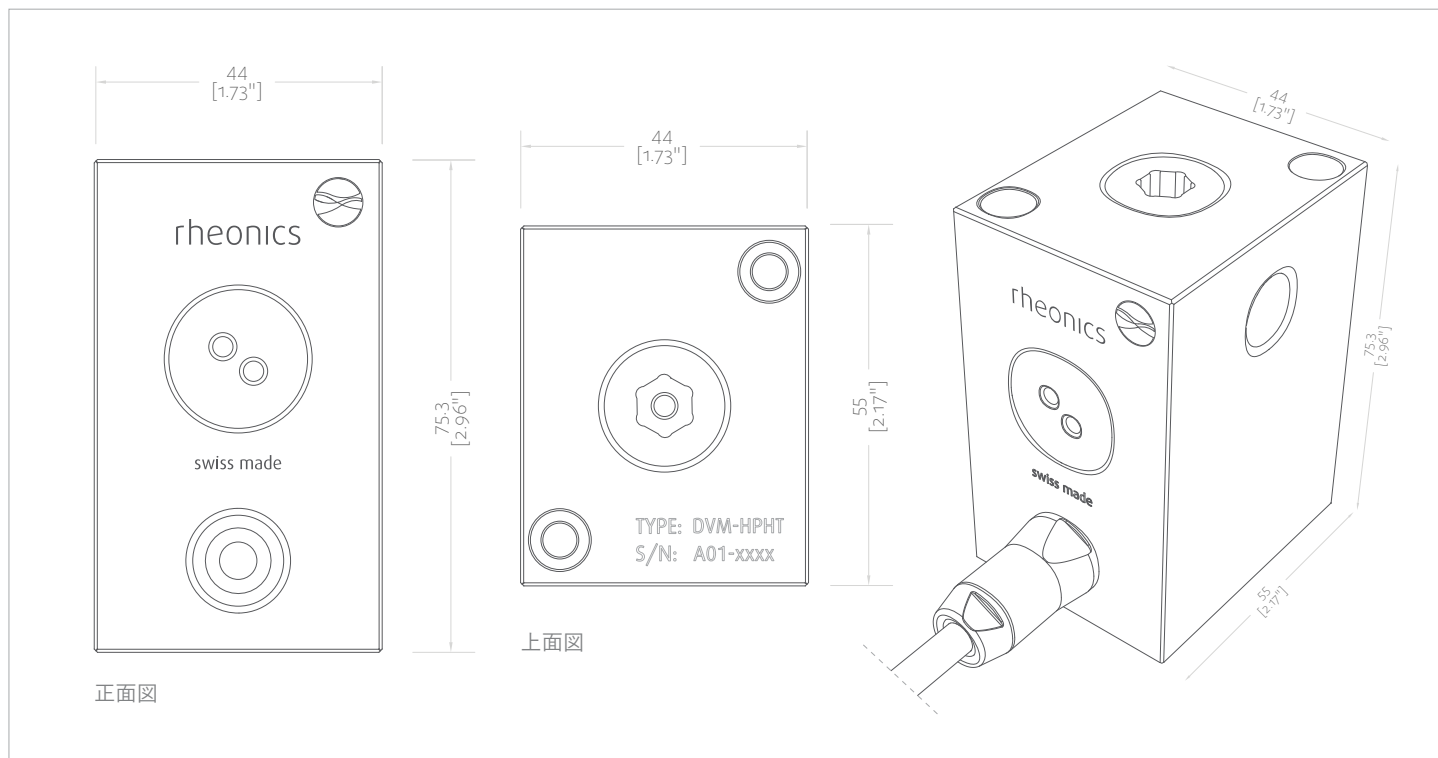
rheonics

inline process
density and viscosity
monitoring

DVM

高温高圧下で粘度と密度を超高精度測定

DVP 寸法

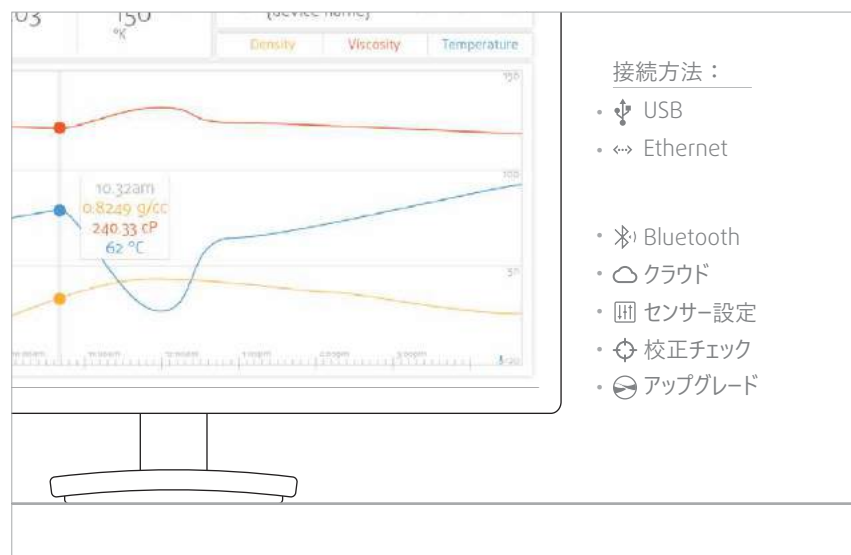


ソフトウェア

rheonics アプリケーション



PC データ収集 & 分析





rheonics

inline process
density and viscosity
monitoring

DVM

高温高圧下で粘度と密度を超高精度測定

型式表

型式例

DVM	V1 粘度範囲	STD 粘度校正	D1 密度範囲	DCAL1 密度校正	E1 トランスミッター	C1,C2 通信接続	T1 温度	P1 圧力	X1 プロセス接続
-----	------------	-------------	------------	---------------	----------------	---------------	----------	----------	--------------

型番	名称	説明
粘度範囲 (選択ください)		
V1	0.2 - 300 cP	標準粘度範囲
V2	カスタム	カスタム粘度範囲 (0.02~500cP)
粘度校正 (選択ください)		
STD	標準粘度範囲	
CUS	特定流体や特定仕様環境におけるカスタム校正	
密度範囲 (選択ください)		
D1	0 - 1.5 g/cc	標準密度範囲
D2	カスタム	カスタム密度範囲 (最大3 g/cc)
密度校正 (選択ください)		
DCAL1	0.001 g/cc	標準密度校正
DCAL2	0.0001 g/cc or better	特定流体や特定使用環境におけるカスタム校正
トランスミッター (選択ください)		
E1	SME-TRD	ディスプレイ付きトランスミッター
E2	SME-TR	ディスプレイ無しトランスミッター
E3	SME-DRM	35mmDINレール取付けハウジング
通信接続 (選択ください)		
C1	4-20 mA	3チャンネルの4-20mAアナログ信号
C2	Modbus RTU (RS-485)	Modbus RTU (RS-484を介して)
C3	USB	USB2.0準拠のサーブिस及びデータ収集ポート
C4	Ethernet	RJ45コネクタつき、Ethernet TCP/IP
C5	Bluetooth LE 4.0	近距離通信用のBluetooth、ディスプレイモジュールのみ利用可能
温度 (選択ください)		
T1	125 °C	125 °C (250 °F)までの温度での動作が可能
T2	150 °C	150 °C (300 °F)までの温度での動作が可能
T3	175 °C	175 °C (350 °F)までの温度での動作が可能
T4	200 °C	200 °C (400 °F)以上の温度での動作が可能
圧力 (選択ください)		
P1	700bar (10,000 psi)	700bar (10,000 psi) までの圧力に対応
P2	1000bar (15,000 psi)	1000bar (15,000 psi) までの圧力に対応
P3	1400bar (20,000 psi)	1400bar (20,000 psi) までの圧力に対応
P4	2100bar (30,000 psi)	2100bar (30,000 psi) までの圧力に対応
プロセス接続 (選択ください)		
X1	1/4" HP (9/16-18 UNF)	標準
X2	カスタム	カスタム

アクセサリ		
トルクレンチ	20 N.m (調整可能)	適正なトルクで検出素子を締め付ける (20 N.m)
ケーブルグランド	1/2" NPT	1/2"NPT標準、もしくは防爆ケーブルグランド
トランスミッター取付け用ブラケット		SME-TR, SME-TRDトランスミッター取付け用ブラケット

【お問い合わせ先】

IBPテクノロジー株式会社

〒650-0047 神戸市中央区港島南町5丁目5-2
TEL:078-304-5031 FAX:078-304-5032