



rheonics

inline process
density and viscosity
monitoring

SRV

広い粘度範囲の測定が可能なインラインプロセス粘度計

- ・ ニュートン流体、非ニュートン流体、単相および多相流体のいずれにおいても正確な測定が可能
- ・ 接液部はすべて316Lステンレス製のハメチックシール構造
- ・ 温度測定機能を内蔵

仕様

流体測定

粘度範囲	3 to 3,000 cP (0.5 to 50,000cP)
粘度測定精度	5%以内 (標準) 1% 以上の高精度の測定も利用可能
再現性 温度	1%以上 Pt1000 (DIN EN 60751 class B)

粘性は、NISTトレーサブル粘度標準に準拠

動作環境

プロセス流体の温度	-40~200 °C
周囲温度	-40~150 °C
圧力範囲	最大5,000 psi

機構

材質 (接続部)	SUS316L
外径 x 長さ	ø35 x 140 mm
プロセス接続	3/4" NPT フランジ、サニタリー接続等も選択可能
防水・防塵規格(IP)	IP68
電気接続	M12 (8芯, Aコード)



トランスミッター／通信タイプ

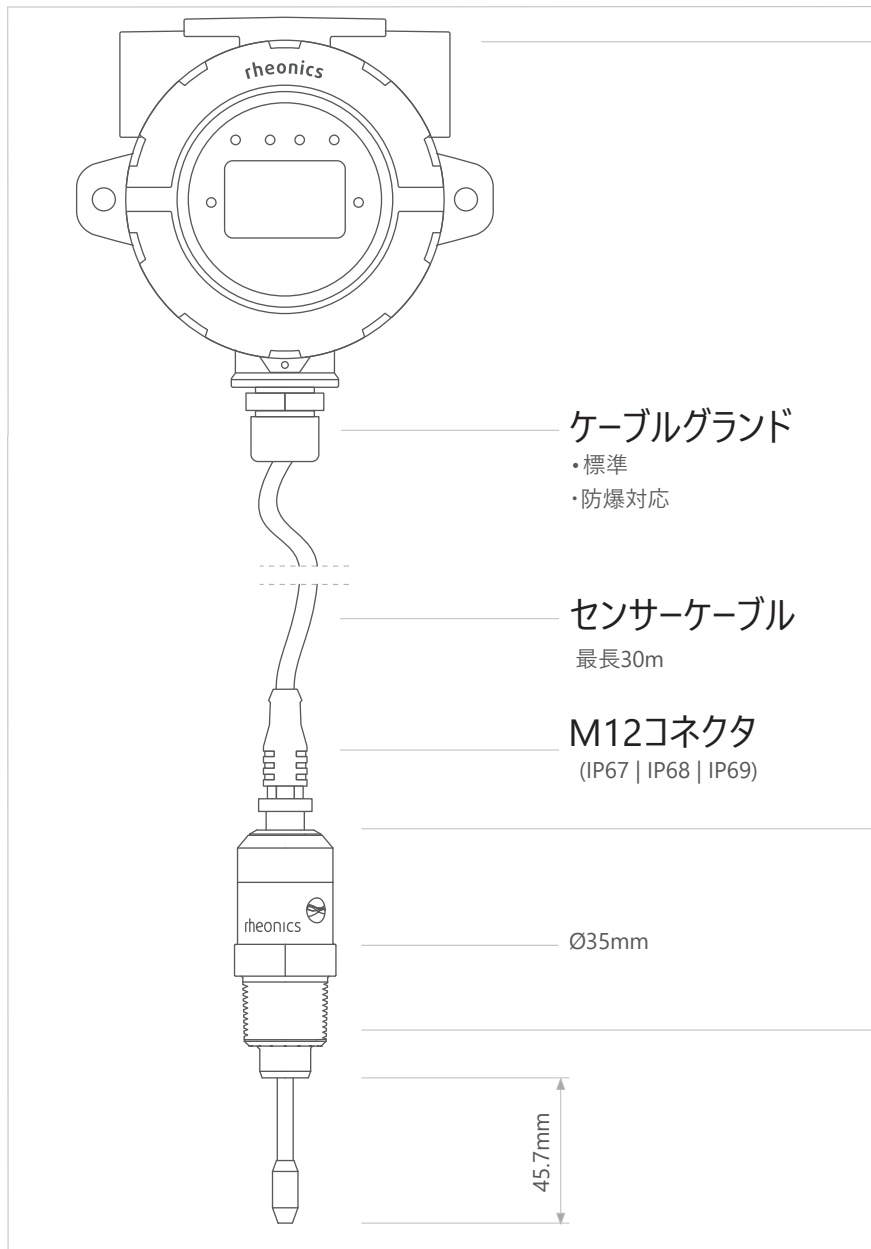
アナログ出力	4-20 mA (3チャンネル) (粘度、密度、温度)	ディスプレイ (SME-TRD)	Multi-line LCD
デジタル出力	Modbus RTU (RS-485) Ethernet USB	動作温度	最高 55 °C
ワイヤレス出力	Bluetooth LE 4.0	電源供給	24 V DC
		SME-TR(D)	IP65/66
		SME-DRM	IP40/50
		ソフトウェア	データ収集とコントロールパネル iOS、Android アプリケーション

SRV

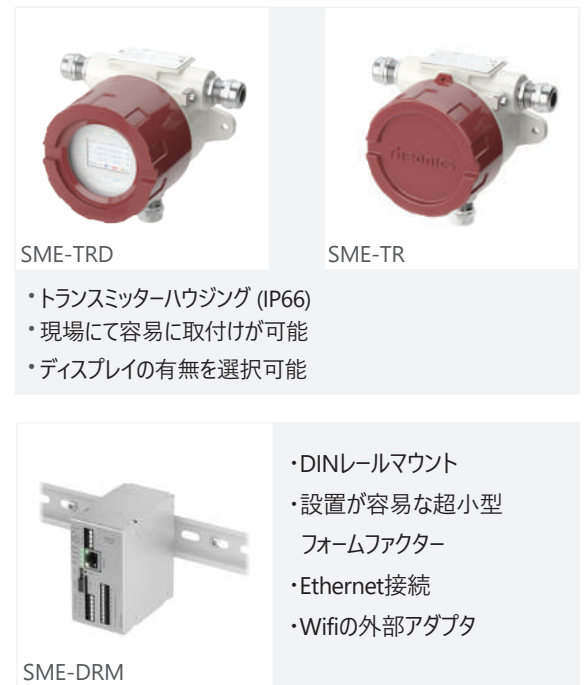
広い粘度範囲の測定が可能なインラインプロセス粘度計



製品概要



トランスミッター (下記より選択可能)



機構

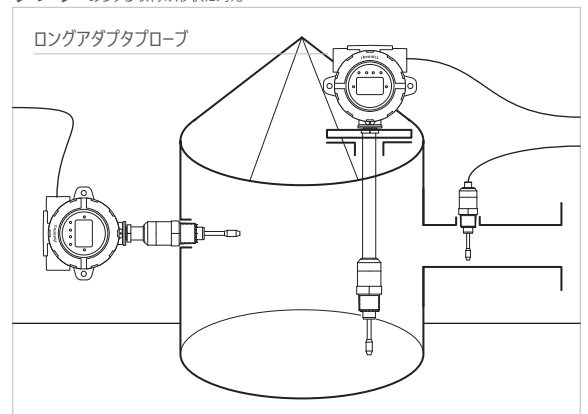
- SUS316L (標準)
- カスタムコーティングが可能
- 太いパイプやタンクに設置するためのロングアダプタへの対応も可能

プロセス接続

- 3/4" NPT (標準)
- フランジ、クランプ、サニタリー接続も利用可能

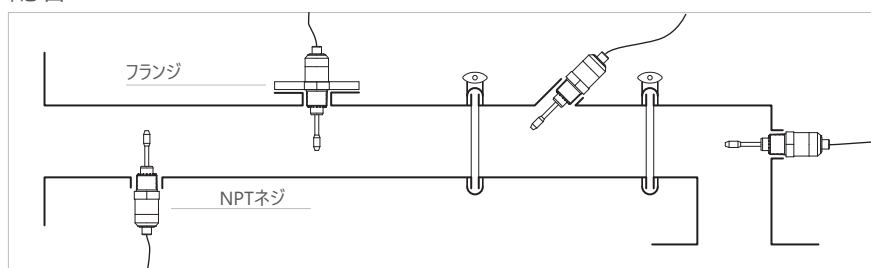
タンク

あらゆる取付け形状に対応



取付

配管 あらゆる取付け形状に対応





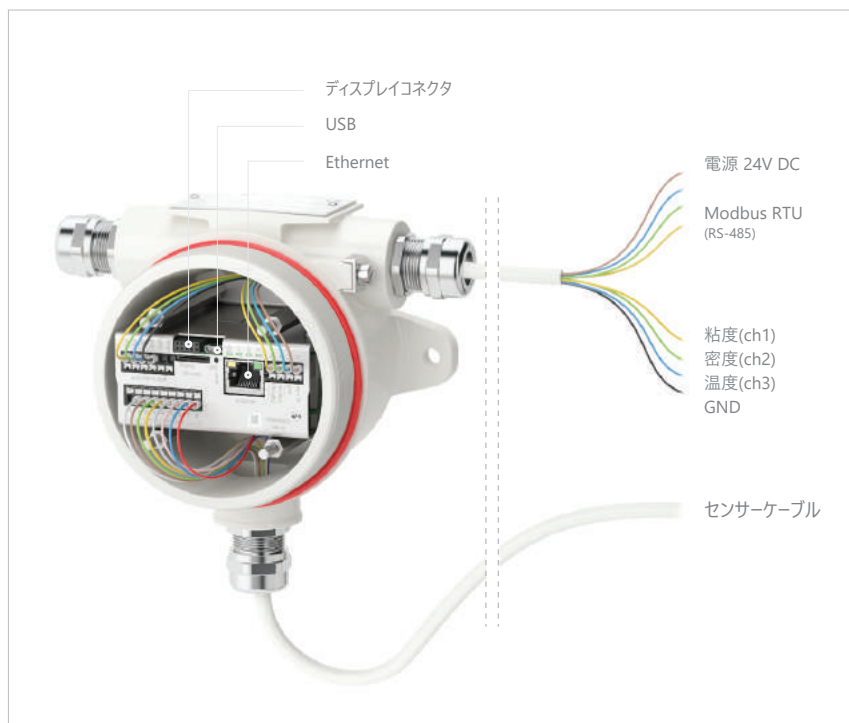
rheonics

inline process
density and viscosity
monitoring

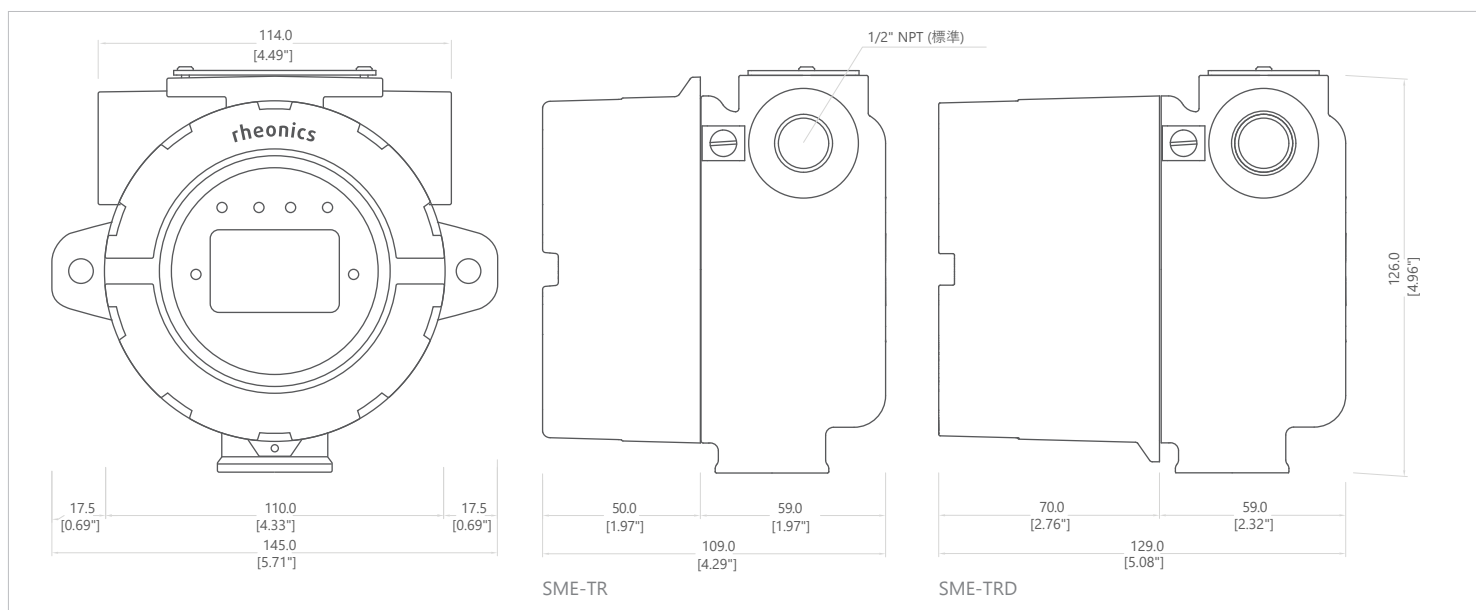
SRV

広い粘度範囲の測定が可能なインラインプロセス粘度計

トランスミッター



SME-TR、TRD寸法





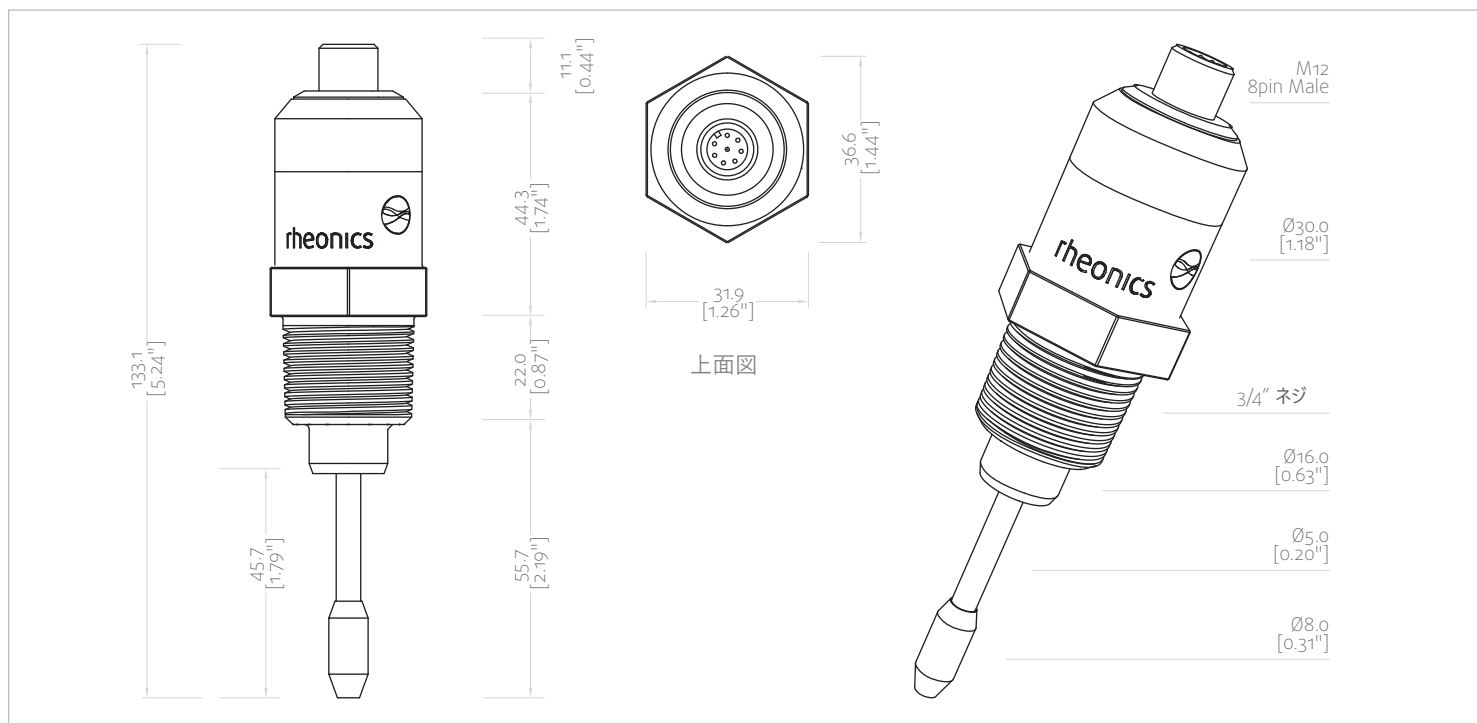
rheonics

inline process
density and viscosity
monitoring

SRV

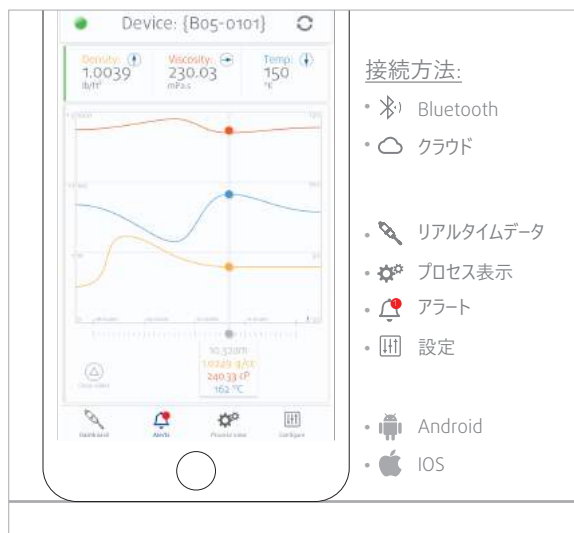
広い粘度範囲の測定が可能なインラインプロセス粘度計

SRV 寸法

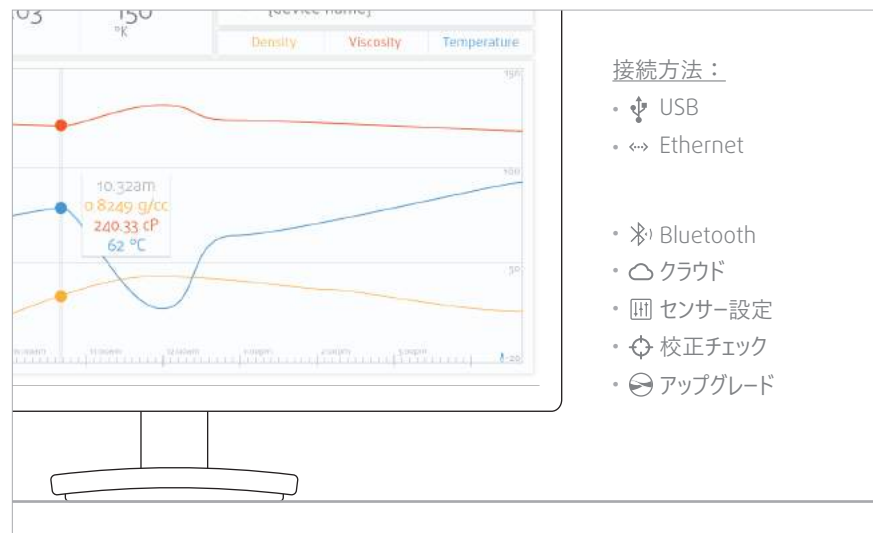


ソフトウェア

rheonics アプリケーション



PC データ収集、分析





rheonics

inline process
density and viscosity
monitoring

SRV

広い粘度範囲の測定が可能なインラインプロセス粘度計

型式表

型式例

SRV	V1 粘度範囲	STD 粘度校正	D1 密度範囲	DCAL1 密度校正	E1 トランスミッター	C1,C2 通信接続	T1 温度	P1 圧力	X1 プロセス接続
-----	------------	-------------	------------	---------------	----------------	---------------	----------	----------	--------------

型番	名称	説明
粘度範囲 (選択ください)		
V1	3-3000 cP	標準粘度範囲
V2	3 - 50,000 cP	粘度範囲拡張 (高粘度対応)
V3	0.5 - 3000 cP	粘度拡張 (低粘度対応)
V4	カスタム	0.5 - 50,000 cPの間でカスタマイズ可能
粘度校正(選択ください)		
STD	標準校正	
EXT	拡張校正 (広範囲、高精度の校正)	
CUS	特定流体や特定使用環境におけるカスタム校正	
トランスミッター (選択ください)		
E1	SME-TRD	ディスプレイ付きトランスミッター
E2	SME-TR	ディスプレイ無しトランスミッター
E3	SME-DRM	DINレール 取付けハウジング
通信接続 (選択ください)		
C1	4-20 mA	3チャンネルの4-20mA アナログ信号
C2	Modbus RTU (RS-485)	Modbus RTU (RS-485)
C3	USB	USB 2.0 準拠のサービス及びデータ収集ポート
C4	Ethernet	RJ45コネクタつき、Ethernet TCP/IP
C5	Bluetooth LE 4.0	近距離通信用のBluetooth、ディスプレイモジュールのみ利用可能
温度 (選択ください)		
T1	125 °C	125 °C (250 °F)までの温度での動作が可能
T2	150 °C	150 °C (300 °F)までの温度での動作が可能
T3	200 °C	200 °C (400 °F)までの温度での動作が可能
T4	> 200 °C	200 °C (400 °F)以上の温度での動作が可能
圧力 (選択ください)		
P1	15 bar (200 psi)	15 bar (200 psi)までの流体の圧力に対応
P2	70 bar (1000 psi)	70 bar (1000 psi)までの流体圧力に対応
P3	200 bar (3000 psi)	200 bar (3000 psi)までの流体圧力に対応
P4	350 bar (5000 psi)	350 bar (5000 psi)までの流体圧力に対応
プロセス接続		
X1	3/4" NPT	標準
X2	フランジ	フランジアダプタ、DN/PNよりご指定ください
X3	トリクランプ	TCアダプタ、サイズをご指定ください
X4	サニタリー	DIN 11851, サイズをご指定ください
X5	カスタム	コネクタ寸法をご指定ください

アクセサリ		
センサーケーブル	5m, 10m, 30m	センサーとトランスミッターを接続する8芯ケーブル (PUR、もしくはPEEKシース)
ケーブルグラウンド	1/2" NPT	1/2"NPT 標準、もしくは防爆ケーブルグラウンド
トランスミッター取付け用ブラケット		SME-TR, SME-TRD トランスミッター取付け用ブラケット

お問合せ先

IBPテクノロジー株式会社

〒650-0047 兵庫県神戸市中央区港島南町5丁目5-2

TEL: 078-304-5031

FAX: 078-304-5032

